



Providencia

2016-2020

Teléfono: 2-27067000
adquisiciones@cdsprovidencia.cl
www.cdsprovidencia.cl

ORDEN DE COMPRA

Datos de Facturación

R.U.T. : 69.070.301 - 7
RAZON SOCIAL : CORP.DE DESARROLLO SOCIAL DE PROVIDENCIA
GIRO : ADM. DE EDUCACIÓN Y SALUD
DIRECCIÓN : PEDRO DE VALDIVIA N°963

N° 28812-OC

****Importante : Indicar N° de orden de compra en la Factura****

Providencia, 06-07-2017

Señor(es): **INDUSTRIA METALURGICA ACONCAGUA LTDA.**

Dirección: Aldunate N° 1022 Santiago

R.U.T.: 83.732.700-8 At.Sr.: RUBEN OCHOA

Cargo Contable : Liceo Carmela Carvajal De Prat(83024)

Condiciones de pago c/factura: 30 días

Código Presupuestario: 22-12-002 (83 Cargo Prog: **SEP**)

Dirección de despacho: Av. Italia N° 980

Fecha de creación: 06-07-2017 -- Fecha de despacho: 10-07-2017

CANTIDAD	DESCRIPCION	\$ P.UNITARIO	\$ TOTAL
450	SILLAS FORMALITA MINEDUC N°5 A/R 12M.M. D/T GARANTIA 2 AÑOS <i>Aprobado en Acta 26/2017.</i>	10500.00	4.725.000
<p>V°B° Dirección</p> <p>AUTORIZADO José Palma Vega Director de Educación</p>		<p>Neto: 4.725.000 Iva: 897.750 =====</p>	
<p>Son: CINCO MILLONES SEISCIENTOS VEINTIDOS MIL SETECIENTOS CINCUENTA PESOS.-</p> <p>ALQUILERAMIENTO 10344-CO SILLAS NORMADA</p> <p>FORMA DE PAGO: VALE VISTA CUALQUIER SUCURSAL BCO.SANTANDER</p> <p>**IMPORTANTE: ENVIAR FACTURA ORIGINAL INCLUIDA COPIA CEDIBLE**</p> <p>**A: Avenida Eliodoro Yañez N°1947**</p>		<p>TOTAL: 5.622.750.-</p>	



Jefe Depto. de Adquisiciones

Director de Adm. y Finanzas

Secretario General

ENTREGA DE MERCADERÍAS Y RECEPCIÓN DE FACTURAS: Todo producto o servicio debe ser entregado con factura y copia de Orden de Compra en los respectivos establecimientos donde se recibe el bien o servicio. Verifique que su copia de la documentación, quede reflejada con recepción conforme por parte del establecimiento.

CESIÓN DE CONTRATO : El Prestador no podrá, sin autorización expresa de la Corporación, vender, ceder o transferir a terceros, a cualquier título, los créditos contra la Corporación, como también la venta, cesión y transferencia de facturas y el otorgamiento de mandatos para su cobro.

COMPROBANTE PRESUPUESTARIO DEL COMPROMISO

Comprobante Presupuestario OB -006531
Tipo De Documento OC -ORDEN DE COMPRA

Fecha Del Comprobante 07/07/2017
Número Documento 028812

Rut Proveedor 83732700-8
Nombre INDUSTRIA METALURGICA ACONCAGUA LTDA.

Glosa 28812 RQ10344 SILLAS 450 FORMALITA MINEDUC
Estado Comprobante CONTABILIZADA

Fecha Actualización 07/07/2017
Hora Actualización 13:38:19

Anotaciones :

Distribución de Proyectos		
Proyecto	Descripción	Valor
8002024	8002024 SUBVENCION ESCOLAR PREFEREN	5.622.750
Total		5.622.750

Distribución de Centros de Costos		
C. Costo	Descripción	Valor
83024	83024 LICEO CARMELA CARVAJAL DE PRA	5.622.750
Total		5.622.750

Distribución de Cuentas Financieras		
Cuenta	Descripción	Valor
515-29-04	Mobiliario y Otros	5.622.750
Total		5.622.750

REFRENDACION CUENTAS PRESUPUESTARIAS AL MES DE JULIO 2017

Valor Contabilizado el 07/07/2017 13:38:19

Cuenta Presupuestaria	2152904	EQUIPAMIENTO BIENES MUEBLES	
Proyecto	8002024	8002024 SUBVENCION ESCOLAR PREFERENCIAL	
Centro de Costo	83024	83024 LICEO CARMELA CARVAJAL DE PRAT	
	Ppto. Vigente	Obligado	Ppto. Disponible
Valor Anual	11.995.200	11.995.200	0





JAIME ANTONIO GONZALEZ
PREPARADO POR

Solicitud de Requerimientos

Estado del requerimiento

Proceso Finalizado

orden asignada  28377-OC

orden asignada  28511-OC

Folio **10344 - CO** Fecha Creador 13-01-2017

Tema 450 mesas y sillas estudiantes de media para renovar material dañado y en desuso Fecha Ingreso dpto adq 17-05-2017

Centro de Costo LICEO CARMELA CARVAJAL DE PRAT

Solicitantes:

Director Marcela Ahumada Munita Mail: mahumada@liceocarmelacarvajal.cl Telefono : 22251849


Director Camen Gloria Vega Matura Mail: cvegam@liceocarmelacarvajal.cl Telefono : 22251849

Creador de Peticion Claudia Alvarez Mail: calvarez@liceocarmelacarvajal.cl Telefono: 2042403

Listado De ADJUNTOS

Items

Presupuesto Disponible es : [0.00] 

Codigo	Cantidad	Detalle	Valor	Estado
[22-12-002 (83024)]	1	450 mesas y sillas estudiantes de media para renovar material dañado y en desuso	0	

Cerrar esta ventana

Notas de Solicitud

Estados	Fecha	Hora	Observaciones	log
En tramite	13-01-2017		Proceso Inicial	Claudia Alvarez
	13-01-2017	7:28 pm	TRAMITAR	Marcela Ahumada Munita
	19-01-2017	7:23 am	evaluar 8002024	Jaime Gonzalez
Envio(adq)	10-04-2017	2:43 pm	OK Autorizado Director de Educacion	Reinaldo Zamorano
En tramite	20-04-2017	1:07 pm	Cotizando	Claudio Muñoz
En Evaluacion	15-05-2017	5:22 pm	Aprobado en Comité Acta N° 18/2017	Claudio Muñoz
Enviado Firma (ppto)	16-05-2017	9:15 am	OC28511	Claudio Muñoz
Enviado Firma (Director DAF)	17-05-2017	9:23 am	OC28511	Claudia Espinoza(s)
Enviado Firma (Secretario General)	17-05-2017	1:43 pm	OC28511	Claudio Muñoz
Enviado a Proveedor	17-05-2017	9:38 pm	OC28511	Claudio Muñoz
Proceso Finalizado	17-05-2017	9:39 pm	OC28511	Claudio Muñoz

Donde esta actualmente el requerimiento

Dpto ubicado

Industria Metalurgica Aconcagua Limitada
Teléfono: 034 2507100
Fax 0342507101

Cotización

CORPORACION DE DESARROLLO SOCIAL DE PROVIDENCIA

Att.

Cotización N° 19.515	Emisión: 06/07/2017	Validez: 10 días
----------------------	---------------------	------------------

Item	Unid.	Cantidad	Precio Unit.	% Desccto	Total
AA33PHE3 SILLA FORMALITA MINEDUC N° 5 A/R 12MM D/T	UNIDAD	450,0	\$ 10.500,0	0,00	\$ 4.725.000

Neto	4.725.000
IVA	897.750
Total	5.622.750

Cotización N° 19.515	Emisión: 06/07/2017	Validez: 10 días
----------------------	---------------------	------------------

Señores

CORPORACION DE DESARROLLO SOCIAL DE PROVIDENCIA

Att.

PROVIDENCIA

Estimado(a) señor(a) , tenemos el agrado de remitir a usted su solicitud de cotización.

Las condiciones comerciales para la presente oferta, son las siguientes:

1. Plazo de entrega: 7 días

Importante: "El plazo de entrega debe ser confirmado al momento de emitir la orden de compra ya que puede variar sin previo aviso"

2. Condiciones de Pago: 30 DIAS

IMPORTANTE: "NO SE ACEPTAN CHEQUES DE TERCEROS".

3. Garantía: 2 Años

4. Validez de la Cotización: 10 Dias

Agradecemos su preferencia en nuestros productos. A la brevedad tomaremos contacto con usted para confirmar la recepción conforme da la presente cotización.

Atentamente,

ROG Ruben Ochoa Garcia

Central Servicio al Cliente (34) 507100 // e-mail: servicioalcliente@indumac.cl
www.indumac.cl

Condiciones de pago:

- En Santiago el pago se efectuara de la siguiente forma:

50% del valor total de la cotización para iniciar el trabajo y el 50% restante será cancelado contra entrega o despacho mediante (efectivo, transferencia, depósito bancario o cheque al día).

Para realizar el despacho, este debe estar incluido en la cotización.

- Desde Regiones el pago se efectuara de la siguiente forma:

50% del valor total de la cotización para iniciar el trabajo y el 50% restante será cancelado previo a la entrega o despacho mediante (efectivo, transferencia, depósito bancario o cheque al día).

Para realizar el despacho, este debe estar incluido en la cotización.

Formas de pago:

- Puede cancelar mediante efectivo, transferencia, cheque al día o depósito bancario.

- Los pagos deben ser emitidos a los siguientes datos:

Nombre: Jesús Eduardo Serrano Casella venta de muebles E.I.R.L

Rut: 76.265.395-8

Número de cuenta: 1380481206

Cuenta Corriente

Banco de Chile

- Para los pagos realizados mediante transferencia o depósito bancario se debe enviar el comprobante al correo que aparece en la cotización, indicando el número de cotización en el mensaje.

Despachos:

- Para realizar el despacho, este debe estar incluido en la cotización y deben ser enviados los siguientes datos:

Dirección:

Comuna:

Teléfono:

Contacto:

Facturación:

- Para realizar la factura, deben ser enviados los siguientes datos:

Razón Social:

Rut:

Dirección:

Comuna:

Teléfono:

Giro:

www.MueblesSantiago.cl





Mikra SpA

Construcción, Arquitectura, Comercialización y Fabricación de Muebles

Casa Matriz: Caupolicán 9400 B8, Quilicura, Santiago.

Telefonos: (562) 29584406 - 07

info@mikra.cl - www.mikra.cl

RUT: 76.823.620-8

COTIZACIÓN

Nº 12.308

Razón social	CORP DE DESARROLLO SOCIAL DE PROVIDENCIA	RUT	69.070.301-7
Dirección	PEDRO DE VALDIVIA 963	Fecha	06/07/2017
Comuna	PROVIDENCIA	Fono	22-7067084
Forma de pago	30 días con Orden de Compra	Plazo entrega	15 días hábiles
Att.	Myriam Muñoz	Validez	10 días

Comentarios	Mikra SpA está inscrita en ChileProveedores. Muestrarios de tapices en www.mikra.cl.
-------------	---

Producto	Cantidad	Precio Unitario	Dcto. %	Total
O-SILL-O-NC Silla Formalita N1. Categoría Educacion/ Mobiliario Normado Mineduc - Inn segun NCH 2544 y 2566, certificado por CATAS Chile.	450,0	\$ 18.800,0	17,00	\$ 7.021.800
TR-STG Transporte dentro de Santiago (opcional). Entregado en la puerta del cliente; no incluye distribución	1,0	\$ 175.000,0	0,00	\$ 175.000
			Neto	7.196.800
			IVA	1.367.392
			Total	8.564.192

NOTAS:

1. Plazo en días hábiles.
2. Forma de pago: 30 días con orden de compra. Desde la fecha de entrega.
3. El plazo de entrega corre a partir de recibida la orden de compra, el primer pago y una vez definidos los colores (si corresponde según el producto).
4. Depósito o transferencia bancaria contra envío de factura electrónica.

Datos para transferencia bancaria o depósito:

Banco de Chile

Cta. Nº: 159-25806-05

Titular: Mikra SpA

RUT: 76.823.620-8

Iván Cerón Cabezas

Silla **FORMALITA** N° 1

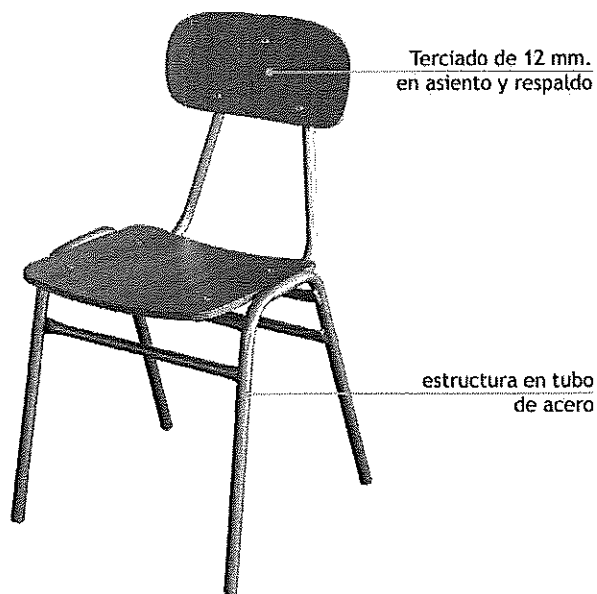
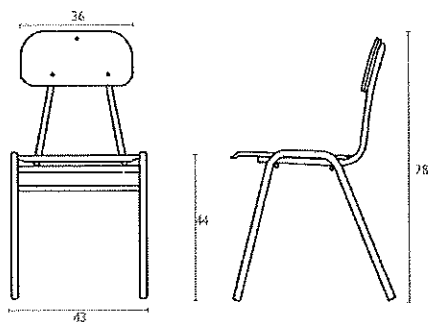
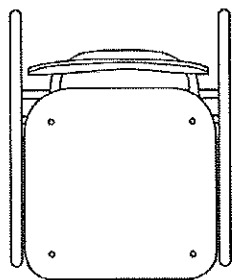


■ Descripción

La silla Formalita N° 1 **doble travesaño** es un asiento de alto tráfico diseñado especialmente para el uso **escolar**. Destaca por su diseño ergonómico y gran calidad.

■ Características

- ▶ Confección de patas, respaldo y travesaños en tubo de acero.
- ▶ Terciado de 12 mm en asiento y respaldo.
- ▶ Remaches POP duroaluminio.
- ▶ Regatones polietileno de alta densidad interior.
- ▶ Recibierta en esmalte termoconvertible previo tratamiento de fosfatizado.



Cuadro Comparativo
 RQ N°10344-CO
 LICEO C. CARVAJAL 07.07.2017

Cantidad	Articulo	IND. MET. ACONCAGUA		MUEBLES SANTIAGO		MIKRA	
		Valor unit.	Valor/N total	Valor unit.	Valor/N total	Valor unit.	Valor/N total
450,00	SILLAS FORMALITA MINEDUC N°5 A/R 12M.M. D/T	10.500,00	4.725.000,00	12.160,00	5.472.000,00	18.800,00	8.460.000,00
	NETO		4.725.000,00		5.472.000,00		8.460.000,00
	0,19		897.750,00		1.039.680,00		1.607.400,00
	TOTALES		5.622.750,00		6.511.680,00		10.067.400,00

NOTA:

Se adjudica a Ind. Met. Aconcagua, por serla mejor oferta y tener stock para despacho inmediato